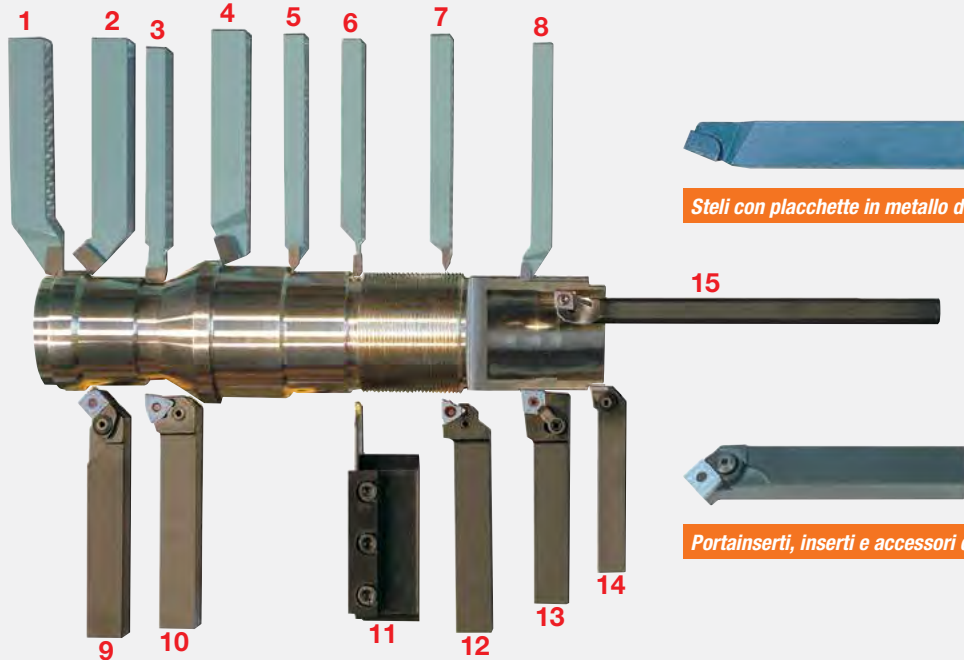


## Utilizzo degli utensili da tornio

Per un'individuazione rapida ed una facile consultazione degli utensili da tornio presenti nelle pagine seguenti

1	<b>F 777/22 - F 777/23</b> ISO 6
2	<b>F 777/12 - F 777/13</b> ISO 2
3	<b>F 777/20 - F 777/21</b> ISO 4
4	<b>F 777/10 - F 777/11</b> ISO 1
5	<b>F 777/18 - F 777/19</b> ISO 10
6	<b>F 777/24 - F 777/25</b> ISO 7
7	<b>F 777/26</b> ISO 12
8	<b>F 777/30 - F 777/31</b> ISO 3
9	<b>F 710/1</b> Tipo PSSNR 2020-12
10	<b>F 714/1</b> Tipo PWLNR 2020-08K
11	<b>F 724/1</b> Tipo PTNn
12	<b>F 718/1</b> Tipo PER 2020K-16K
13	<b>F 712/1</b> Tipo PCLNR 2525-12
14	<b>F 716/1</b> Tipo PCLNR 2525-12
15	<b>F 720/1</b> Tipo SCLCR-06



Steli con placchette in metallo duro da pag. 509

Portainseri, inserti e accessori da pag. 506

## Utensili da tornio

In acciaio utensile - Esecuzione destra - Lunghezza totale 125 mm

### PORTAINSERI PER INSERTI NEGATIVI (0°)

Tipo con bloccaggio a staffa - Con piastra di appoggio, staffa, spina, vite e chiave di servizio

Esecuzione per tornitura esterna a 45° - Tipo PSSNR 2020-12 - Stelo 20x20 mm

Codice F 0710 1000	<b>F 710/1</b>	Senza inserto	Cad. €		1
--------------------	----------------	---------------	--------	--	---

F 710/4 - Inserto in metallo duro rivestito al TiCN - Forma SNMG 120408 SSP

F 710/3 - Piastra di appoggio di ricambio

Codice F 0710 4000	<b>F 710/4</b>	Inserto*	Cad. €		10
Codice F 0710 3000	<b>F 710/3</b>	Piastra	Cad. €		10

Esecuzione per tornitura esterna a 90° - Senza inserti - Stelo 20x20 mm

Direzione di taglio	Verticale	Orizzontale
Codice	<b>F 0711 1001</b>	<b>F 0711 1002</b>
<b>F 711/1</b>	Cad. €	
Tipo	PTGNR 2020-16	PTFNR 2020-16

F 711/4 - Inserto in metallo duro rivestito al TiCN - Forma TNMG 160408 SSP

F 711/3 - Piastra di appoggio di ricambio

Codice F 0711 4000	<b>F 711/4</b>	Inserto*	Cad. €		10
Codice F 0711 3000	<b>F 711/3</b>	Piastra	Cad. €		10

Esecuzione per tornitura esterna a 95° - Tipo PCLNR 2525-12 - Stelo 25x25 mm

Codice F 0712 1000	<b>F 712/1</b>	Senza inserto	Cad. €		1
--------------------	----------------	---------------	--------	--	---

F 712/4 - Inserto in metallo duro rivestito al TiCN - Forma CNMG 120408 SSP

F 712/3 - Piastra di appoggio di ricambio

Codice F 0712 4000	<b>F 712/4</b>	Inserto*	Cad. €		10
Codice F 0712 3000	<b>F 712/3</b>	Piastra	Cad. €		10

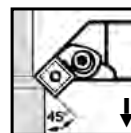
Staffe di ricambio per portainseri

Grandezza	1	2
Codice	<b>F 0713 5001</b>	<b>F 0713 5002</b>
<b>F 713/5</b>	Cad. €	
Adatti per	F 711/1 gr. 1	F 710/1-F 711/1 gr. 2-F 712/1

Accessori di ricambio per portainseri F 710/1 - F 712/1

Codice F 0713 6000	<b>F 713/6</b>	Spina	Cad. €		5
Codice F 0713 7000	<b>F 713/7</b>	Vite	Cad. €		5

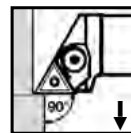
\* Gli inserti si vendono in confezione indivisibile da 10 pz.



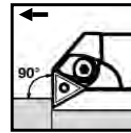
F 710/4 - Inserto



F 710/3 - Piastra



direzione verticale



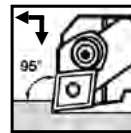
direzione orizzontale



F 711/4 - Inserto



F 711/3 - Piastra



F 712/4 - Inserto



F 712/3 - Piastra



F 713/6



F 713/7